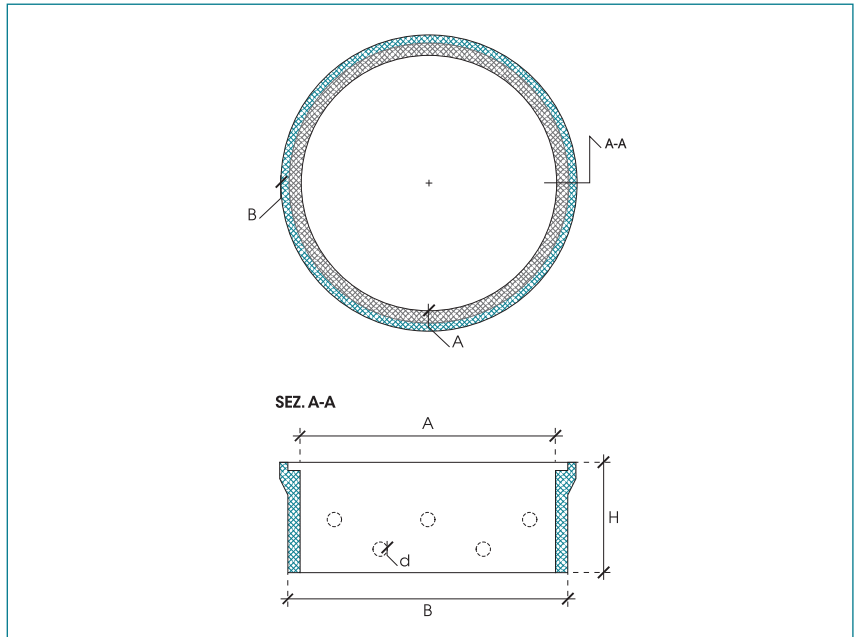
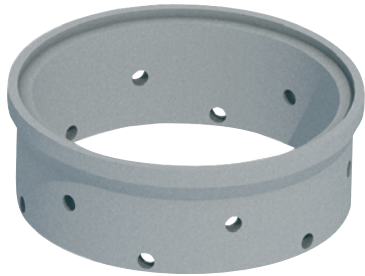


ANELLO CIRCOLARE PERDENTE CON INNESTO A BICCHIERE

Realizzato in cemento armato vibrocompresso.



CODICE ARTICOLO	DIAMETRO INTERNO (cm) A	DIAMETRO ESTERNO (cm) B	ALTEZZA (cm) H	CAPACITÀ (l)	DIAMETRO FORI (cm) Ød / n°	NOTE	VOLUME DI CARICO (m³)	PESO (Kg)	PREZZO € /cad.
1.PP100B	100	117	50	393	8 / 12		0,68	210	
1.PP125B	125	143	50	613	8 / 12		1,02	300	
1.PP150B	150	176	50	883	8 / 12		1,55	470	
1.PP200B	200	226	50	1570	8 / 12		2,55	700	

VEDI Catalogo "TUBI IN POLIETILENE"

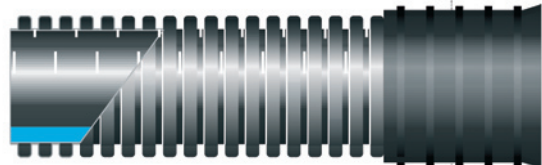
TUBO PER DRENAGGIO IN BARRE



Tubi in PEAD per drenaggio, doppia parete con superficie esterna corrugata ed interna liscia. Barre da m 6 complete di manicotto di giunzione e guarnizione elastomerica. Foratura eseguita con tagli di spessore 2,5 - 3 - 4 mm (in base al diametro).

Comprensivo di bicchiere già saldato o manicotto di giunzione.

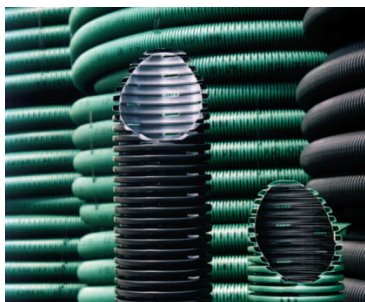
Lunghezza barre 6m



Diametro esterno (mm)	160	200	250	315	400	500	630	800	1000	1200
Diametro interno (mm)	137	172	218	272	347	433	535	678	852	1030

VEDI Catalogo "TUBI IN POLIETILENE"

TUBO PER DRENAGGIO IN ROTOLI



COSTRUZIONE: Tubo corrugato a doppia parete di colore verde esternamente e nero internamente.

IMPIEGO: Drenaggio terreni agricoli e per uso civile.

RESISTENZA ALLO SCHIACCIAMENTO: 300N con deformazione diametro interno pari al 5%.

RAGGIO DI CURVATURA MINIMO: 15 volte il diametro esterno.

DIMENSIONI E TIPOLOGIA DI FESSURAZIONI: Vedi specifiche tecniche IC DREN a richiesta.

LIMITI D'IMPIEGO: - 50 °C • + 60 °C.

ACCESSORI: Manicotto di giunzione.

INSTALLAZIONE: Sotterranea in trincea.

Diametro esterno (mm)	63	75	90	110	125	140	160	200
Diametro interno (mm)	50	60	73	92	105	120	137	171
Lunghezza rotoli (m)	50	50	50	50	50	50	50	25