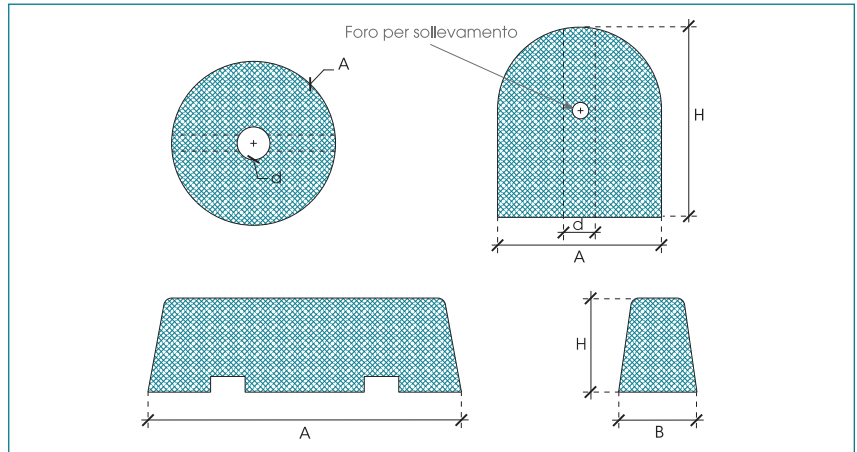
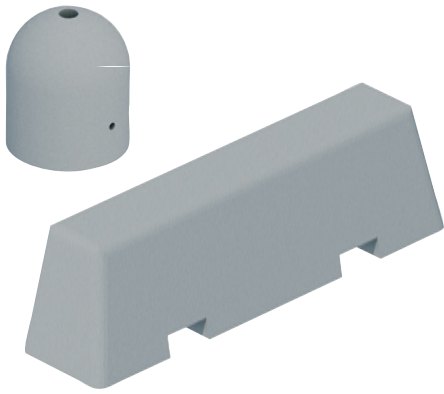


## DISSUASORE STRADALE IN CEMENTO



## DISSUASORE IN CEMENTO VIBROCOMPRESSO

CODICE ARTICOLO	DIMENSIONI (cm) A x B	ALTEZZA (cm) H	COLORE	DIAMETRO FORO (cm) $\varnothing$ d	NOTE	VOLUME DI INGOMBRO (m <sup>3</sup> )	PESO (Kg)	PREZZO € /cad.
PCDISVIB	$\varnothing$ 50	58	GRIGIO	8		0,15	210	
PCDIS200V	200 x 50	61	GRIGIO	/		0,61	1000	

## DISSUASORE IN CEMENTO LISCIO IMPERMEABILIZZATO

CODICE ARTICOLO	DIMENSIONI (cm) A x B	ALTEZZA (cm) H	COLORE	DIAMETRO FORO (cm) $\varnothing$ d	NOTE	VOLUME DI INGOMBRO (m <sup>3</sup> )	PESO (Kg)	PREZZO € /cad.
PCDIS	$\varnothing$ 50	58	GRIGIO	8	1	0,15	210	
PCDISB	$\varnothing$ 50	58	BIANCO	8	1	0,15	210	
PCDIS200	200 x 50	61	GRIGIO	/	1	0,61	1000	

1. Disponibile su richiesta in cemento e graniglia colorato liscio e/o martellinato o verniciato con vernice spartitraffico gialla.



## DISSUASORE STRADALE SERIE "PINGUINO"

Dissuasori decorati a mano.

Vedi pag.45

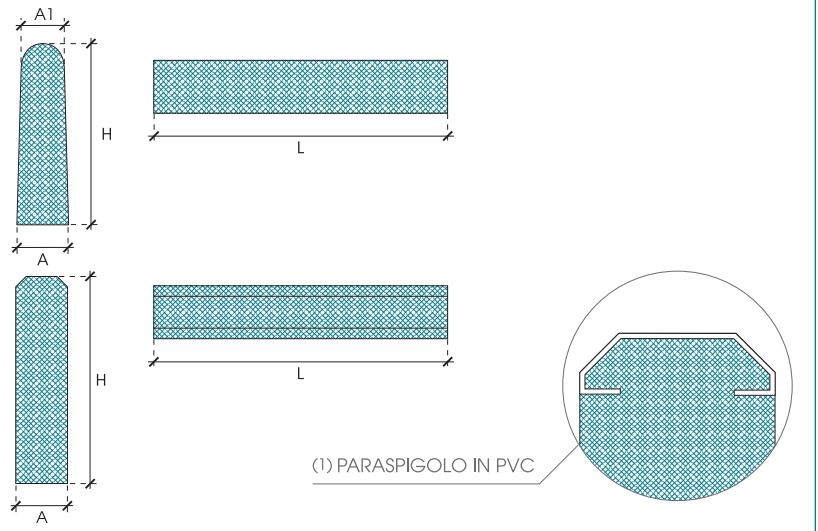
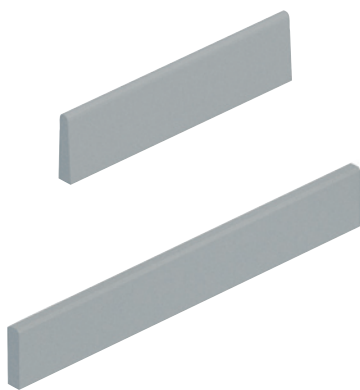


Manufatti stradali

## CORDOLO DI CONTENIMENTO

CE UNI EN 1340:2004

Realizzato in cemento liscio impermeabilizzato



CODICE ARTICOLO	DIMENSIONI (cm) A - A1	ALTEZZA (cm) H	LUNGHEZZA (cm) L	NOTE	PEZZI / IMBALLO	VOLUME DI INGOMBRO (m <sup>3</sup> )	PESO (Kg)	PREZZO € /cad.
<b>A BORDO TOROIDALE</b>								
CRN04	6 - 4	25	100	Dritto	40	0,02	30	
CRNCU04	6 - 4	25	100	Curvo a 90°	40	0,02	30	
<b>A SPIGOLI SMUSSATI</b>								
CRN05	5	20	150		40	0,02	33	
CRN05PVC	5	20	150	1	40	0,02	33	

1. Con bordatura superiore in PVC.